

DESIGNED BY

*fantini*

**gorenje**

DOTYK ŚWIATŁA



»Dobry design to przejmujące doznanie. Przedmioty i przestrzenie nie powinny być w naszym życiu przeszkodami, lecz źródłem ekstatycznego uniesienia, organizmami, z którymi łączy nas symbioza.«

*Karim*

## NOWY CZARNY KOLOR TO RÓŻ

**KARIM RASHID. ŚWIATOWA IKONA WSPÓŁCZESNEGO PROJEKTOWANIA.** Nowojorczyk Karim Rashid jest jednym z najbardziej twórczych projektantów swego pokolenia. O tym, że mamy do czynienia z żywą legendą designu, niech świadczą następujące fakty: ponad 3000 jego projektów trafiło do seryjnej produkcji; więcej niż 300 zdobyło różne nagrody; pracował w ponad 35 krajach na całym świecie... Jego wyobraźnia nie zna granic. Projektował meble, architekturę, lampy, sztuce... Teraz przyszła kolej na sprzęt gospodarstwa domowego.

Wielokrotnie nagradzany projektant opracowywał projekty dla setek klientów z całego świata; wśród nich dla tak znakomitych marek, jak Alessi, Artemide, Audi, Bozart, Cappellini, Estée Lauder, Giorgio Armani, Issey Miyake, Kenzo, Prada, Sony, Toyota i Umbra, żeby wyliczyć tylko te najbardziej prestiżowe. Karim Rashid wielokrotnie zdobywał nagrody Red Dot Award, Chicago Athenaeum Good Design Award, I.D. Magazine Annual Design Review, IDSA Industrial Design Excellence Award i wiele innych.



**ZMYŚLOWO I CZYSTO. MINIMALISTYCZNIE I ORGANICZNIE.** Jego styl można określić mianem zmysłowego minimalizmu. Jego pomysły są techno-organiczne i info-estetyczne; łączą w sobie naturalne, miękkie linie i użyteczne rozwiązania.



5:24

5:24



## DOTYK ŚWIATŁA

KOLEKCJA GORENJE designed by KARIM RASHID

**FUZJA BARW I MINIMALIZMU. CZYSTOŚCI I ZUCHWAŁOŚCI. FUNKCJONALNOŚCI I INTERAKTYWNOŚCI.**

Współczesna kolekcja, której znakami rozpoznawczymi są dynamiczny design, zaokrąglone linie i powierzchnie wykonane z wysokiej jakości aluminium. Innowacyjny design w połączeniu z nowymi technologiami uwodzi bogactwem barw i harmonijnym współbrzmieniem z otoczeniem.

Magiczne światło pionowego paska podświetlanego kolorowymi diodami LED tworzy indywidualną atmosferę wnętrza. Wystarczy delikatne muśnięcie, by Twój świat rozświetlił jeden z siedmiu barwnych odcieni. Na dłużej lub tylko na chwilę.



**TECHNOLOGIA MoodLite. DOTYK ŚWIATŁA I KOLORÓW. CODZIENNIE OD NOWA I CODZIENNIE INACZEJ.** Pozwala bawić się kolorami i cieszyć swobodą chwilowej inspiracji i nastroju.

7 kolorów na 7 nastrojów. 7 kolorów na 7 dni. Nie dostosowuj się do chwili - niech chwila dostosuje się do Ciebie.

MysticWhite, BabyPink, HotPink, DeepPurple, SkyBlue, LimeGreen, JuicyOrange.

Twój dom może być inny. Każdego dnia, każdej chwili. Ponieważ wciąż się zmieniamy i nigdy nie jesteśmy tacy sami.



## POZWÓL OCZAROWAĆ SWOJE ZMYSŁY

**INNOWACYJNA TECHNOLOGIA. DOTYK DOSKONAŁOŚCI. BLASK MAGICZNEGO ŚWIATŁA I WSPÓŁCZESNA ESTETYKA.** Gotowanie staje się zabawą, potrawy wyczarowujesz za dotknięciem palca, zawsze z tak samo doskonałym rezultatem. Wybierasz barwę światła, która współgra z Twoim nastrojem. Nową generację piekarników wyróżniają liczne opatentowane innowacje.



Synergia formy i funkcji tworzy nowy wymiar, wzbogacony przez rozpoznawalną na pierwszy rzut oka, oryginalną stylistykę. Miękką, pociągającą, wyraźnie inną.



### HomeMADE

Innowacyjny kształt wnętrza piekarnika HomeMADE, charakteryzujący się zaokrąglonym sufitem i bocznymi ściankami, a także umieszczonymi w przemyślany sposób grzałkami, gwarantuje doskonałe rezultaty pieczenia. Jedyne w swoim rodzaju rozwiązanie, które naśladując budowę tradycyjnego pieca chlebowego zapewnia równomierne pieczenie dzięki efektywnemu rozprowadzaniu gorącego powietrza.



### DirecTOUCH

Doskonały rezultat w trzech krokach. Zastrzeżony patentem elektroniczny moduł programujący stanowi rewolucyjną nowość w zakresie sterowania za pomocą ekranu dotykowego. Liczne programy automatyczne dobierają odpowiednią kombinację grzałek, temperatury i czasu pieczenia, zaś możliwość wyboru dodatkowych ustawień ułatwia użytkowanie i oszczędza Twój cenny czas.



### MoodLite

Estetyka i funkcjonalność. Technologia MoodLite pozwala nie tylko tworzyć atmosferę wnętrza poprzez dowolny wybór barwy światła, ale ułatwia również kontrolę procesów wewnątrz piekarnika; czerwony kolor ostrzega zaś przed wysoką temperaturą piekarnika. Barwny podświetlany diodami LED pasek pełni jednocześnie rolę ozdoby i innowacyjnej funkcji.



## DOTKNIJ MAGII

**CZYSTA ESTETYKA. WYJĄTKOWA STYLITYKA. DOTYK, KTÓRY WYZWAŁA NOWE DOŚWIADCZENIA.**

Gotowanie to przyjemność. Doświadczenie przyjemnego dotyku i twórczej inspiracji. Innowacyjne i doskonałe pod względem technologicznym płyty kuchenne zmieniają najtrudniejsze wyzwania kulinarne w zabawną kreację i estetyczną przyjemność. Zaskakująco proste i jakże kuszące. Uwodzicielskie linie pobudzają zmysły. Dyskretnie, lecz przekonująco podkreślają zmysłowość minimalizmu.



### Indukcja

Najnowocześniejszą płytę kuchenną wszech czasów wyróżniają szybkość, energooszczędność i sterowanie na dotyk. Funkcja szybkiego nagrzewania PowerBoost dodatkowo zwiększa możliwości płyty indukcyjnej. Błyskawiczne reakcje płyty zapobiegają niebezpieczeństwu wykipienia, a tym samym eliminują związane z nim uciążliwe czyszczenie.



### Płyta vitroceramiczna z polami grzejnymi HiLight

Proste i efektywne. Podwójne pole grzejne i pole grzejne o specjalnym owalnym kształcie dają możliwość całkowitego dostosowania do wszelkich kształtów naczyń. W zależności od potrzeby możesz w prosty sposób powiększyć pole grzejne włączając dodatkową powierzchnię grzejną i zaoszczędzić w ten sposób cenną energię.



### Płyta gazowa z palnikiem Wok

Nowoczesna, przejrzyste zaprojektowana gazowa płyta kuchenna wykonana z atrakcyjnego białego szkła, z ergonomicznie wyprofilowanymi pokrętkami, gwarantuje perfekcyjne przygotowanie potraw. Miłośnicy kuchni azjatyckiej będą pod wrażeniem potrójnego palnika gazowego Wok, który wyróżnia wyjątkowa moc, szybkość reagowania i krótki czas przygotowania potraw.



### Sterowanie TouchControl

Przyciski to już przeszłość, pozostaje skończona prostota i piękno. Elektronicznie sterowany okap stanowi innowację w zakresie obsługi przyjaznej dla użytkownika. Przemysłana koncepcja, zgodnie z którą panel sterowania umieszczono na pasku świetlnym LED, umożliwia łatwy wybór pomiędzy czterema stopniami mocy wietrzenia.



### Oświetlenie halogenowe

Oprócz podstawowej funkcji, jaką jest wietrzenie, okap jest także źródłem dodatkowego światła, które zapewnia optymalne oświetlenie płyty kuchennej. Oświetlenie halogenowe jest przy tym mocniejsze i bardziej energooszczędne niż tradycyjne.



### MoodLite

Kolorowy pasek świetlny z diodami LED łączy okap z pozostałymi urządzeniami w kuchni w harmonijną całość. Kolory na każdy nastrój i do każdego wnętrza. Harmonia i jedność.

## OŚWIETL TAK, JAK CHCESZ

ŚWIEŻOŚĆ NOWYCH KSZTAŁTÓW.  
INNOWACYJNE FUNKCJE. NIECH  
PRZESTRZEŃ WOKÓŁ CIEBIE  
ODETCHNIE I NABIERZE BLASKU.

W nowoczesnej otwartej kuchni okap staje się centralnym elementem wystroju, przyciągającym oko i nadającym charakter wnętrzu. Jedno dotknięcie i diody LED zmieniają wnętrze w oazę wybranych odcieni kolorów, które ukoją zmysły i stworzą szczególnie nastrój.



Wielkomięski design. Aluminium i szkło. Minimalistyczna stylistyka ujęta w estetyczny wzorzec, który przekonująco kreśli nowe kierunki kreacji współczesnej kuchni. Okap, który łowi spojrzenia. Także Twoje.



## BO 87 KR

Piekarnik do zabudowy



### Design

- HomeMADE - unikalny kształt wnętrza
- Diody LED - możliwość ustawienia 7 różnych kolorów
- Panel sterowania - aluminium i szkło
- Wnętrze piekarnika i blachy pokryte emalią Eco Clean
- Wyjmowane drzwi piekarnika
- Materiał/Kolor: Aluminium

- Sterowanie sensorowe

### Piekarnik wielofunkcyjny - duża pojemność BigSpace - 60 l

- Super-size duża powierzchnia pieczenia



- Oświetlenie piekarnika, Górna i dolna grzałka, Termoobieg (grzałka kołowa + wentylator), Wentylator z górną i dolną grzałką, Dolna grzałka i wentylator, Dolna grzałka i termoobieg (grzałka kołowa + wentylator), FastPreheat - w 6 minut do 200°C, Mała infra grzałka, Duża infra grzałka, Duża infra grzałka i wentylator, WarmPlate - podgrzewanie naczyń do profesjonalnego serwowania dań, StayWarm - podtrzymywanie temperatury dań, Ruchoma górna infra grzałka

- DirecTOUCH - sensorowy elektroniczny moduł sterujący
- Prowadnice teleskopowe - 3 poziomy
- Potrójnie szklone drzwi z 1 antyrefleksem (ultra cool door)
- Gładkie drzwi piekarnika
- Głęboka emaliowana blacha
- Płytko emaliowana blacha
- Wentylator chłodzący (System DCS +)
- Wyłącznik wentylatora (przy otwarciu drzwi)
- AquaClean

### Wyposażenie podstawowe

- Filtr przeciw tłuszczowy
- Ruszt

Moc przyłączeniowa - prąd: **3,3 kW**

Wielkość głębokiej blachy do pieczenia: **1316 cm<sup>2</sup>**

Zużycie energii: **0,79 kWh** (Wentylatorowe),

**0,87 kWh** (Konwencjonalne)

Poziom hałasu: **46 dB(A)**

Wymiary urządzenia (sz x w x g): **59,7 × 59,5 × 56,5 cm**

Wymiary do zabudowy: **56-56,8 × 59-60 × 55 cm**

Kod EAN: **3838942625756**



## BO 87 NKR

Piekarnik do zabudowy



### Design

- HomeMADE - unikalny kształt wnętrza
- Panel sterowania - aluminium i szkło
- Wnętrze piekarnika i blachy pokryte emalią Eco Clean
- Wyjmowane drzwi piekarnika
- Materiał/Kolor: Aluminium

• Rodzaj sterowania: Sterowanie sensorowe

### Piekarnik wielofunkcyjny - duża pojemność BigSpace - 60 l

- Super-size duża powierzchnia pieczenia



- Oświetlenie piekarnika, Górna i dolna grzałka, Termoobieg (grzałka kotłowa + wentylator), Wentylator z górną i dolną grzałką, Dolna grzałka i wentylator, Dolna grzałka i termoobieg (grzałka kotłowa + wentylator), FastPreheat - w 6 minut do 200°C, Mała infra grzałka, Duża infra grzałka, Duża infra grzałka i wentylator, WarmPlate - podgrzewanie naczyń do profesjonalnego serwowania dań, StayWarm - podtrzymywanie temperatury dań, Ruchoma górna infra grzałka

- Zegar programujący: DirecTOUCH - sensorowy elektroniczny moduł sterujący
- Prowadnice teleskopowe - 2 poziomy
- Potrójnie szklone drzwi z 1 antyrefleksem (ultra cool door)
- Gładkie drzwi piekarnika
- Głęboka emaliowana blacha
- Płytki emaliowana blacha
- Wentylator chłodzący (System DCS +)
- Wyłącznik wentylatora (przy otwarciu drzwi)
- AquaClean

### Wyposażenie podstawowe

- Filtr przeciw tłuszczowy
- Ruszt

Moc przyłączeniowa - prąd: **3,3 kW**

Wielkość głębokiej blachy do pieczenia: **1316 cm<sup>2</sup>**

Zużycie energii: **0,79 kWh** (Wentylatorowe),

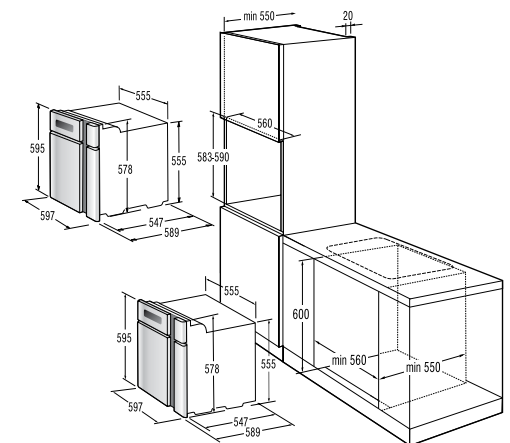
**0,87 kWh** (Konwencjonalne)

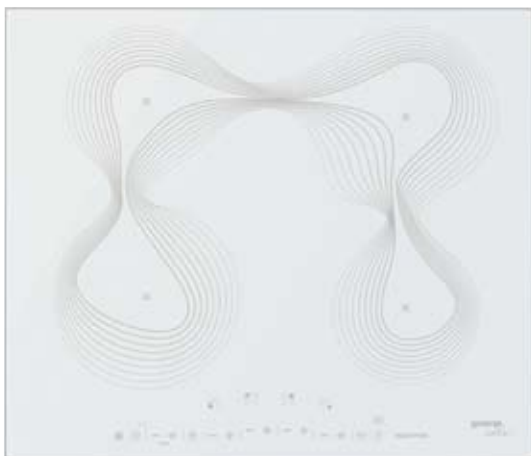
Poziom hałas: **46 dB(A)**

Wymiary urządzenia (sz x w x g): **59,7 x 59,5 x 56,5 cm**

Wymiary do zabudowy: **56-56,8 x 59-60 x 55 cm**

Kod EAN: 3838942625763





## IT 641 KR

Indukcyjna płyta kuchenna do zabudowy



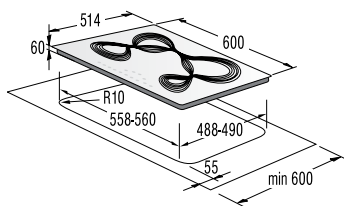
- Sterowanie sensorowe
- BoilControl, zabezpieczenie przed wykipieniem
- Funkcja Power Boost dla wszystkich pól
- Timer
- Blokada sterowania (zabezpieczenie przed dziećmi)
- Wskaźnik mocy resztkowej
- Ramka aluminiowa

- 4 pola indukcyjne  
Lewe przednie: Ø 21 cm, 2,3/3,7 kW  
Prawe przednie: Ø 18 cm, 1,85/3 kW  
Lewe tylne: Ø 14,5 cm, 1,4/2,2 kW  
Prawe tylne: Ø 18 cm, 1,85/3 kW

Moc przyłączeniowa - prąd: **7,4 kW**

Wymiary urządzenia (sz x w x g): **60 x 5,6 x 51,4 cm**  
Wymiary do zabudowy: **56 x 5,2 x 49 cm**

Kod EAN: 3838942625725



## ECT 680 KR

Witroceramiczna płyta kuchenna do zabudowy



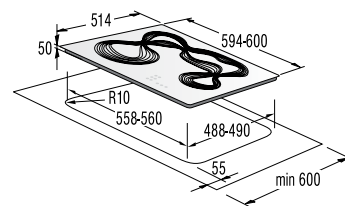
- Sterowanie sensorowe
- BoilControl, zabezpieczenie przed wykipieniem
- Funkcja StopGo
- Timer
- Blokada sterowania (zabezpieczenie przed dziećmi)
- Wskaźnik mocy resztkowej
- Ramka aluminiowa

- 4 pola grzejne Hi-Light  
Lewe przednie: Ø 21/17,5/12 cm, 2,3 kW  
Prawe przednie: Ø 14,5 cm, 1,2 kW  
Lewe tylne: Ø 14,5 cm, 1,2 kW  
Prawe tylne: Ø 26,5x17 cm, 2,4 kW

Moc przyłączeniowa - prąd: **7,1 kW**

Wymiary urządzenia (sz x w x g): **60 x 5,5 x 51 cm**  
Wymiary do zabudowy: **56 x 5 x 49 cm**

Kod EAN: 3838942625732



## GC 650 KR

Gazowa płyta kuchenna do zabudowy

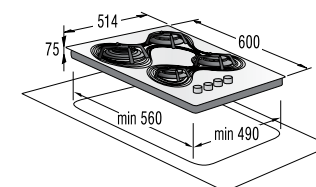


- Witroceramiczna z palnikami gazowymi
- Ergonomiczne pokrętła
- Elektryczna zapalarka gazu
- Ramka aluminiowa
- Palniki gazowe z zabezpieczeniem przeciwwyływowym

- 2 palniki standardowe, 1 mały palnik, 1 potrójny palnik  
Lewe przednie: Ø 13,1 cm, 3,8 kW  
Prawe przednie: Ø 5 cm, 1 kW  
Lewe tylne: Ø 6 cm, 1,75 kW  
Prawe tylne: Ø 6 cm, 1,75 kW

Wymiary urządzenia (sz x w x g): **60 x 11,6 x 51 cm**  
Wymiary do zabudowy: **56 x 6,4 x 49 cm**

Kod EAN: 3838942633942





## DQGA 65 KR

Okap kominowy przyścienny

60  
cm

- Wykonanie: Aluminium
- Diody LED - możliwość ustawienia 7 różnych kolorów
- Sterowanie elektroniczne sensorowe
- Wskaźnik działania okapu

- Praca w obiegu otwartym lub zamkniętym
- Średnica rury odprowadzającej: **15 cm**
- Wydajność w systemie obiegu otwartego: **620 m<sup>3</sup>/h**
- Wydajność w systemie obiegu zamkniętego: **480 m<sup>3</sup>/h**
- 4 stopnie mocy wentylatora

- Oświetlenie halogenowe: **2 x 20 W**
- Aluminiowy filtr przeciwłuszczowy
- Poziom hałas: **59 dB(A)**
- 1 silnik
- Odległość między dolną częścią okapu a wylotem turbiny: 460 mm
- Filtr węglowy (wyposażenie dodatkowe) kod: 270895
- Moc przyłączeniowa: 215 W

Wymiary urządzenia (sz x g): **59,5 x 38,78 cm**  
 Wysokość okapu bez komina dekoracyjnego: **45,8 cm**  
 Wysokość komina dekoracyjnego (min/max): **64,7 / 109,7 cm**

Kod EAN: 3838942617409

## DQGN 65 KR

Okap kominowy przyścienny

60  
cm

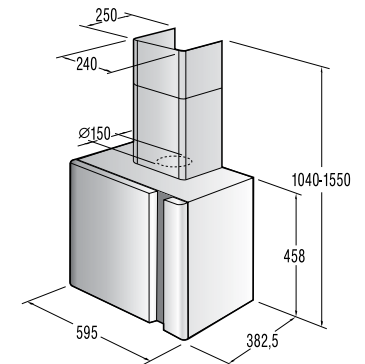
- Wykonanie: Aluminium
- Sterowanie elektroniczne sensorowe
- Wskaźnik działania okapu

- Praca w obiegu otwartym lub zamkniętym
- Średnica rury odprowadzającej: **15 cm**
- Wydajność w systemie obiegu otwartego: **620 m<sup>3</sup>/h**
- Wydajność w systemie obiegu zamkniętego: **480 m<sup>3</sup>/h**
- 4 stopnie mocy wentylatora

- Oświetlenie halogenowe: **2 x 20 W**
- Aluminiowy filtr przeciwłuszczowy
- Poziom hałas: **59 dB(A)**
- 1 silnik
- Odległość między dolną częścią okapu a wylotem turbiny: 460 mm
- Filtr węglowy (wyposażenie dodatkowe) kod: 270895
- Moc przyłączeniowa: 215 W

Wymiary urządzenia (sz x g): **59,5 x 38,78 cm**  
 Wysokość okapu bez komina dekoracyjnego: **45,8 cm**  
 Wysokość komina dekoracyjnego (min/max): **64,7 / 109,7 cm**

Kod EAN: 3838942617416





Gorenje Polska Sp. z o.o.  
Biuro Centralne i magazyn  
ul. Poznańska 159, 05 - 850 Ożarów Mazowiecki, Polska  
Tel.: +48 22 738 32 01, Fax: +48 22 738 32 15  
E-mail: [gorenje@gorenje.pl](mailto:gorenje@gorenje.pl)  
<http://www.gorenje.pl>