

gorenje

2012

OGRZEWANIE WODY



LUKSUS CIEPŁEJ WODY.

Życie jest piękne. Naszą specjalnością jest poszukiwanie rozwiązań, które wniosą do domu komfort życia. Chcemy wam zapewnić wygodne życie i maksymalne wykorzystanie energii. Nasze produkty są wyjątkowe. Wyróżnia je najnowocześniejsza technologia, innowacyjne rozwiązania i wysoka sprawność energetyczna. Naszym działaniom przyświeca poczucie odpowiedzialności za was i za środowisko. Poszukujemy harmonii życia w przestrzeni, którą wraz z wami współtworzymy. Dzięki ogrzewaczom wody i pompom ciepła Gorenje odnajdziecie harmonię również w waszych domach.





SPIS TREŚCI

Małolitrażowe ogrzewacze wody	05
Średniolitrażowe ogrzewacze wody	06
Pompy ciepła	08



Doskonale zabezpieczone przed działaniem warunków środowiskowych

Zbiorniki metalowe produkowane są z wysokiej jakości blachy stalowej walcowanej na zimno, która stanowi doskonałe podłoże dla emalii. Zastosowanie blachy o dużej grubości (dno i pokrywa ogrzewacza z blachy o grubości 2,25 mm oraz korpus z blachy o grubości 1,80 mm), a także ochronnej warstwy super czystej, pozbawionej dodatków emalii, gwarantują wysoką wytrzymałość ogrzewacza w najbardziej ekstremalnych warunkach. Odbywający się pod ścisłą kontrolą proces emaliowania polega na nanoszeniu i wypalaniu emalii w temperaturze 850°C. Duża, ochronna anoda magnezowa, nie wydzielająca jakichkolwiek szkodliwych substancji, dodatkowo zwiększa ochronę zbiornika.



Dokładnie przetestowane

Niezawodność ogrzewaczy wody Gorenje gwarantuje spójny system kontroli jakości, który obejmuje:

- 100% test ciśnienia,
- 100% kontrolę ochrony antykorozyjnej,
- 100% test szczelności,
- 100% test zabezpieczeń elektrycznych,
- 100% test działania.

W laboratoriach Gorenje przeprowadzane są ponadto regularne testy innych parametrów. Nasze ogrzewacze wody spełniają wszystkie wymagania w zakresie przepisów obowiązujących na rynkach, na których prowadzona jest sprzedaż naszych produktów.

Izolacja, która gwarantuje minimum strat ciepła

Ogrzewacze wody Gorenje wyposażone są w szereg rozwiązań technicznych gwarantujących wysoką sprawność energetyczną. Jednym z nich jest specjalna warstwa izolacji termicznej z wysokiej jakości, przyjaznej dla środowiska pianki poliuretanowej (CFC-free), która w niektórych modelach ogrzewaczy osiąga grubość do 100 mm (ogrzewacze OTG i OGB).



Seria GT - Elektryczne ciśnieniowe ogrzewacze wody

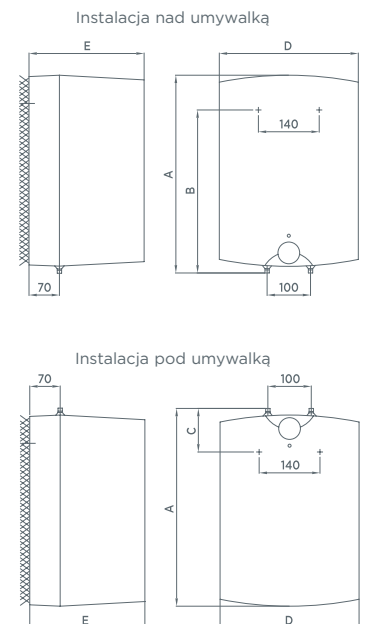
Ogrzewacze wody z serii GT są szczególnie polecane do instalacji zaopatrujących w ciepłą wodę przynajmniej dwa punkty poboru wody. Rekomendowane są przede wszystkim do instalacji poddawanych modernizacji, a także do pralni, kuchni, laboratoriów, pracowni i garaży. Po wykonaniu odpowiedniego podłączenia i zastosowaniu baterii mieszalnikowej ogrzewacze te mogą być również używane w wersji nieciśnieniowej do zaopatrzenia jednego punktu poboru wody. Zbiornik ogrzewacza wykonany jest z blachy stalowej zabezpieczonej przed korozją warstwą wysokiej jakości emalii oraz ochronną anodą magnezową.



- Pojemność: 5, 10 i 15 l.
- Zaopatrzenie dwóch lub więcej punktów poboru wody.
- Montaż nad lub pod umywalką.
- Zbiornik wykonany z wysokiej jakości blachy stalowej pokrywanej warstwą emalii w temperaturze 850°C.
- Anoda magnezowa gwarantująca dodatkową ochronę antykorozyjną zbiornika.
- Opcja z izolowanym kołnierzem grzewczym.
- Opcjonalna regulacja temperatury wody do 75°C.
- Możliwość wyboru ekonomicznej temperatury wody oraz temperatury zabezpieczającej przed zamarzaniem.
- Lampka sygnalizacyjna grzałki elektrycznej.
- Po odpowiednim podłączeniu i zastosowaniu baterii mieszalnikowej możliwość użycia w wersji nieciśnieniowej.



MODEL	GT 5 O	GT 5 U	GT 10 O	GT 10 U	GT 15 O	GT 15 U
Pojemność [l]	5	5	10	10	15	15
ZASTOSOWANIE						
Jeden lub więcej punktów poboru wody	✓	✓	✓	✓	✓	✓
Instalacja nadumywalkowa	✓	-	✓	-	✓	-
Instalacja podumywalkowa	-	✓	-	✓	-	✓
WYMIARY PRZYŁĄCZY						
A [mm]	396	396	500	500	500	500
B [mm]	398	-	398	-	398	-
C [mm]	-	144	-	122	-	122
D [mm]	256	256	350	350	350	350
E [mm]	260	260	265	265	310	310
Podłączenie do sieci wodociągowej	G 1/2	G 1/2	G 1/2	G 1/2	G 1/2	G 1/2
Masa netto/brutto/z wodą [kg]	6,8/7,3/11,8	6,8/7,3/11,8	8/9/18	8/9/18	11/12/26	11/12/26
PARAMETRY TECHNICZNE						
Ciśnienie robocze [bar]	6	6	6	6	6	6
Zbiornik z emaliowanej blachy stalowej	✓	✓	✓	✓	✓	✓
Ochronna anoda magnezowa	✓	✓	✓	✓	✓	✓
Zakres regulacji temperatury do 75°C	✓	✓	✓	✓	✓	✓
Ochrona przed zamarzaniem	✓	✓	✓	✓	✓	✓
Lampka kontrolna grzałki elektrycznej	✓	✓	✓	✓	✓	✓
Średnia grubość izolacji termicznej [mm]	28	28	40	40	30	30
Poziom zabezpieczenia	IP 24	IP 24	IP 24	IP 24	IP 24	IP 24
PODŁĄCZENIA ELEKTRYCZNE						
Moc znamionowa [W]	2000	2000	2000	2000	2000	2000
Napięcie 230 V -	✓	✓	✓	✓	✓	✓
Prąd znamionowy [A]	8,7	8,7	8,7	8,7	8,7	8,7
CHARAKTERYSTYKI FUNKCJONALNE						
Czas nagrzewania od 15 do 75°C	11min	11min	22min	22min	33min	33min
Ilość dostępnej wody zmieszanej w temp. 40°C [l] ⁽¹⁾	10	10	18	18	27	27
Straty ciepła [kwh/24h] ⁽¹⁾	0,35	0,35	0,48	0,48	0,62	0,62
PODŁĄCZENIA ELEKTRYCZNE						
Zawór bezpieczeństwa lub moduł zabezpieczający ⁽²⁾	✓	✓	✓	✓	✓	✓
INFORMACJE TRANSPORTOWE						
Wymiary opakowania [mm]	300x300x434	300x300x434	300x400x530	300x400x530	350x400x530	350x400x530



⁽¹⁾ Podane wartości dotyczą wody z sieci wodociągowej o temperaturze 15°C zmieszanej z wodą z ogrzewacza o temperaturze 65°C (wg normy SIST EN 60379:2005).
⁽²⁾ Mierzone dla temperatury otoczenia 20°C i temperatury wody w ogrzewaczu 65°C (wg normy SIST EN 60379:2005).

* Instalacja wersji ciśnieniowej wymaga montażu zaworu bezpieczeństwa.

TGR – Elektryczne ciśnieniowe ogrzewacze wody

Modele z serii TG zostały zaprojektowane w odpowiedzi na rynkowe zapotrzebowanie na ogrzewacze wody w ekonomicznej cenie. Urządzenia te są przeznaczone do obsługi jednego lub kilku punktów poboru wody. Ogrzewacze wyposażone są w pokrętło regulacji temperatury wody, umieszczone pod ochronną pokrywą w dolnej części ogrzewacza. Modele z serii TGR przeznaczone są wyłącznie do montażu pionowego na ścianie. Dzięki niewielkiej średnicy ogrzewacze te są idealnym rozwiązaniem dla niedużych mieszkań.

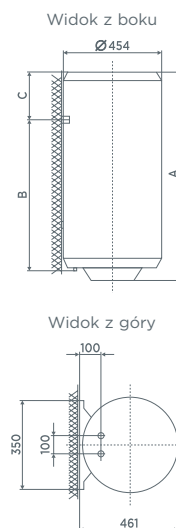


- 1 Obudowa metalowa
- 2 Termometr
- 3 Ochronna anoda magnezowa
- 4 Króciec odprowadzający
- 5 Zbiornik emaliowany
- 6 Izolacja
- 7 Elektryczna grzałka zanurzeniowa
- 8 Dopływ zimnej wody z zastawką rozpraszającą
- 9 Ochronna pokrywa z tworzywa sztucznego
- 10 Lampka kontrolna grzałki lamp
- 11 Pokrętło termoregulatora

- Pojemność: 30, 50, 80, 100, 120 l.
- Montaż pionowy na ścianie.
- Opcjonalna regulacja temperatury wody do 75°C; temperatura ekonomiczna i zabezpieczająca przed zamarzaniem
- Zanurzeniowa grzałka elektryczna.
- Kompaktowe wymiary odpowiednie do niewielkich pomieszczeń.
- Termometr pomiaru temperatury wody w ogrzewaczu.
- Lampka sygnalizacyjna grzałki elektrycznej.
- Zbiornik wykonany z wysokiej jakości blachy stalowej pokrywanej warstwą emalii w temperaturze 850°C.
- Anoda magnezowa gwarantująca dodatkową ochronę antykorozyjną zbiornika.
- Wersja z izolowanym kołnierzem grzewczym zabezpieczająca przed niepożądanym zużyciem anody magnezowej na powierzchni zanurzeniowej grzałki elektrycznej (długa żywotność anody).
- Łatwa instalacja i konserwacja.



MODEL	TGR 30 N	TGR 50 N	TGR 80 N	TGR 100 N	TGR 120 N
Pojemność [l]	30	50	80	100	120
ZASTOSOWANIE					
Jeden lub kilka punktów poboru wody	✓	✓	✓	✓	✓
Pionowy montaż na ścianie	✓	✓	✓	✓	✓
Liczba osób - średnie zużycie	1	2	3 - 4	4 - 5	5 - 6
WYMIARY PRZYŁĄCZY					
A [mm]	468	570	775	935	1090
B [mm]	275	365	565	715	865
C [mm]	173	185	190	200	205
Wymiary przyłączy	G 1/2	G 1/2	G 1/2	G 1/2	G 1/2
Masa netto/brutto/z wodą [kg]	15,5/17,5/45,5	21/23/71	27/29/107	31/33/131	35/38/155
PARAMETRY TECHNICZNE					
Ciśnienie robocze [bar]	6	6	6	6	6
Emaliowany zbiornik stalowy	✓	✓	✓	✓	✓
Ochronna anoda magnezowa	✓	✓	✓	✓	✓
Zakres regulacji temperatury do 75°C	✓	✓	✓	✓	✓
Lampka kontrolna grzałki elektrycznej	✓	✓	✓	✓	✓
Termometr	✓	✓	✓	✓	✓
Średnia grubość izolacji termicznej [mm]	34	17	17	17	17
Poziom zabezpieczenia	IP 24	IP 24	IP 24	IP 24	IP 24
PODŁĄCZENIA ELEKTRYCZNE					
Moc znamionowa [W]	2000	2000	2000	2000	2000
Napięcie 230 V -	✓	✓	✓	✓	✓
CHARAKTERYSTYKI FUNKCJONALNE					
Czas nagrzewania od 15 do 75°C	1h 05min	1h 55min	3h 05min	3h 55min	4h 35min
Ilość dostępnej wody zmieszanej w temp. 40°C [l] ⁽¹⁾	50	89	145	200	236
Straty ciepła [kWh/24h] ⁽²⁾	0,90	1,32	1,85	2,20	2,60
INFORMACJE TRANSPORTOWE					
Wymiary opakowania [mm]	480x490x493	480x490x595	480x490x800	480x490x960	480x490x1115



⁽¹⁾ Podane wartości dotyczą wody o temperaturze 15°C z sieci wodociągowej zmieszanej z wodą z ogrzewacza o temperaturze 65°C (wg normy SIST EN 60379:2005).

⁽²⁾ Mierzone dla temperatury otoczenia 20°C i temperatury wody w ogrzewaczu 65°C (wg normy SIST EN 60379:2005).

* Instalacja wersji ciśnieniowej wymaga montażu zaworu bezpieczeństwa.

GBK - Ciśnieniowy elektryczny ogrzewacz wody

We wnętrzu ogrzewacza wody typu GBK znajduje się wymiennik ciepła, który umożliwia użytkowanie urządzenia we współpracy z centralnym ogrzewaniem lub kolektorami słonecznymi. W obu przypadkach wodę można dodatkowo dogrzewać przy pomocy wbudowanej grzałki elektrycznej. Ogrzewacz jest przeznaczony wyłącznie do montażu pionowego na ścianie.

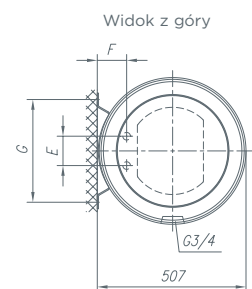
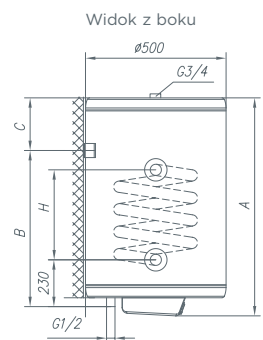


- 1 Obudowa metalowa
- 2 Termometr
- 3 Ochronna anoda magnezowa
- 4 Króciec odprowadzający
- 5 Wymiennik ciepła
- 6 Zbiornik emaliowany
- 7 Izolacja
- 8 Dopływ zimnej wody z zastawką rozpraszającą
- 9 Kołnierz grzewczy z rurowym podgrzewaczem powietrza
- 10 Rury przewodowe G1/2 (przeptyw i powrót)
- 11 Termoregulator

- Pojemność: 80, 100, 120, 150 l.
- Pionowy montaż na ścianie.
- Wbudowany wymiennik ciepła umożliwiający działanie w kombinacji z centralnym ogrzewaniem lub kolektorami słonecznymi.
- Wysoko skuteczna izolacja termiczna.
- Pokrętło regulacji temperatury wody do 75°C, możliwość ustawienia temperatury ekonomicznej oraz temperatury ochronnej przed zamarzaniem
- RN/LN - prawy/lewy króciec przyłączeniowy.
- Pośrednie rurowe ogrzewacze powietrza.
- Termometr.
- Wskaźnik działania grzałki elektrycznej.
- Zbiornik wykonany z wysokiej jakości blachy stalowej pokrywanej warstwą emalii w temperaturze 850°C.
- Anoda magnezowa gwarantująca dodatkową ochronę antykorozyjną zbiornika.
- Duża średnica kołnierza grzewczego (100 mm) umożliwia łatwe czyszczenie i konserwację.
- Łatwa instalacja i konserwacja.



MODEL	GBK 80 RN/LN	GBK 100 RN/LN	GBK 120 RN/LN	GBK 150 RN/LN
Pojemność [l]	80	100	120	150
ZASTOSOWANIE				
Jeden lub kilka punktów poboru wody	✓	✓	✓	✓
Montaż pionowy na ścianie	✓	✓	✓	✓
Lewe / prawe podłączenie wymiennika ciepła	G 3/4	G 3/4	G 3/4	G 3/4
Liczba osób - średnie zużycie	3 - 4	4 - 5	5 - 6	6 - 8
WYMIARY PRZYŁĄCZY				
A [mm]	803	948	1103	1318
B [mm]	565	715	865	1065
C [mm]	205	200	205	220
D [mm]	340	416	416	416
Podłączenie do sieci wodociągowej	G 1/2	G 1/2	G 1/2	G 1/2
Masa netto/brutto/z wodą [kg]	51/54/131	56/59/156	62/66/182	72/76/222
PARAMETRY TECHNICZNE				
Ciśnienie robocze [bar]	6	6	6	6
Emaliowany zbiornik stalowy	✓	✓	✓	✓
Ochronna anoda magnezowa	✓	✓	✓	✓
Zakres wyboru temperatury do 75°C	✓	✓	✓	✓
Ochrona przed zamarzaniem	✓	✓	✓	✓
Lampka sygnalizacyjna grzałki elektrycznej	✓	✓	✓	✓
Termometr	✓	✓	✓	✓
Średnia grubość izolacji [mm]	40	40	40	40
Poziom ochrony	IP 24	IP 24	IP 24	IP 24
WYMIENNIK CIEPŁA				
Powierzchnia wymiennika ciepła [m ²]	0,70	0,90	0,90	0,90
Maks. ciśnienie medium grzewczego [bar]	6	6	6	6
Maks. temperatura na wejściu [°C]	85	85	85	85
PODŁĄCZENIA ELEKTRYCZNE				
Liczba elementów grzejnych x moc [W]	2 x 1000	2 x 1000	2 x 1000	2 x 1000
Moc znamionowa [W]	2000	2000	2000	2000
Napięcie 230 V -	✓	✓	✓	✓
Prąd znamionowy [A]	8,7	8,7	8,7	8,7
PARAMETRY FUNKCJONALNOŚCI				
Czas nagrzewania od 15 do 75°C grzałką elektryczną	3h 05min	3h 55min	4h 35min	5h 45min
Czas nagrzewania do 15 do 45°C z użyciem wymiennika ciepła	17min	12min	15min	18min
Ilość dostępnej wody zmieszanej w temp. 40°C [l] ⁽¹⁾	141	187	224	286
Straty ciepła [kwh/24h] ⁽²⁾	1,39	1,58	1,77	2,05
INFORMACJE TRANSPORTOWE				
Wymiary opakowania [mm]	600x600x902	600x600x1047	600x600x1202	600x600x1417



⁽¹⁾ Podane wartości dotyczą wody o temperaturze 15°C z sieci wodociągowej zmieszanej z wodą z ogrzewacza o temperaturze 65°C (wg normy SIST EN 60379:2005).

⁽²⁾ Mierzone dla temperatury otoczenia 20°C i temperatury wody w ogrzewaczu 65°C (wg normy SIST EN 60379:2005).

* Instalacja wersji ciśnieniowej wymaga montażu zaworu bezpieczeństwa.



Pompy ciepła i ogrzewacze Gorenje zostały zaprojektowane z myślą o tym, by zawsze wykorzystywać najbardziej efektywne źródło energii.

POMPY CIEPŁA





◀ Pompy ciepła

Pompy ciepła podgrzewają wodę wykorzystując do tego celu energię cieplną powietrza znajdującego się w pomieszczeniu. W ten sposób pompa ciepła ochładza pomieszczenie i dostarcza jednocześnie ciepłą wodę w ilości wystarczającej do zaspokojenia codziennych potrzeb. Prawie 70% energii niezbędnej do działania pompa czerpie ze środowiska. Inteligentny i energooszczędny sposób na ciepłą wodę!

Optymalne wykorzystanie różnych źródeł energii ▶

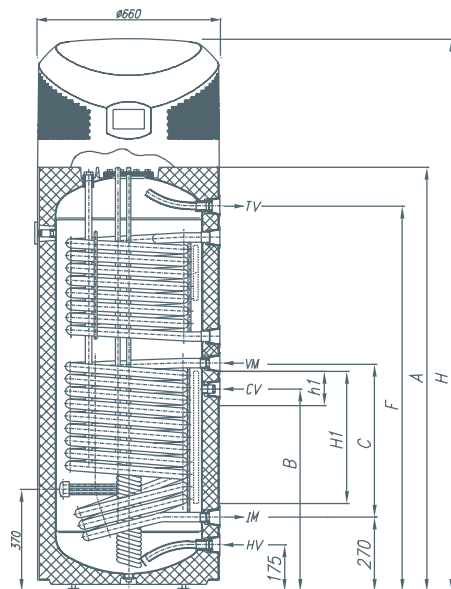
Wielkolitrażowe kombinowane ogrzewacze wody Gorenje o pojemności od 200 do 300 litrów zostały skonstruowane w taki sposób, aby umożliwić wykorzystanie w danej chwili najbardziej ekonomicznego źródła energii. Zintegrowany wymiennik ciepła zapewnia szybkie podgrzewanie wody i długotrwałą efektywność bez względu na to, czy do ogrzewania wody wykorzystywana jest energia elektryczna w połączeniu z centralnym ogrzewaniem, czy też z panelami słonecznymi bądź innymi źródłami energii.



TC - POMPY CIEPŁA DO WODY UŻYTKOWEJ

W efekcie prowadzonych w Gorenje prac rozwojowych powstał produkt, który pozwala oszczędzać koszty, a zarazem chronić środowisko naturalne. Pompy ciepła to z całą pewnością jedna z najbardziej ekonomicznych i energooszczędnych metod podgrzewania wody. Pompa ciepła montowana jest na zasobniku. Czerpiąc energię z otoczenia pompa jest w stanie podgrzać wodę do temperatury 55 °C. Pompa wyposażona jest w system dezynfekcji termicznej zabezpieczający przed skażeniem Legionellą, polegający na dodatkowym podgrzewaniu wody do 65 °C w określonych przedziałach czasowych. Pompa może jednocześnie służyć do klimatyzacji mniejszych pomieszczeń, np. piwnic. W porównaniu z systemami grzewczymi opartymi na kotłach olejowych lub gazowych inwestycja związana z instalacją pompy ciepła zwraca się w ciągu kilku lat.

- Pojemność: 200, 300, 400 l.
- Instalacja pionowa w pozycji stojącej.
- Wersja kompaktowa (pompa ciepła i ogrzewacz wody w jednym module).
- Jeden lub dwa dodatkowe rurowe wymienniki ciepła w celu połączenia z innym źródłem energii (centralne ogrzewanie, kolektory słoneczne,...).
- Zbiornik wykonany z wysokiej jakości blachy stalowej pokrywanej warstwą emalii w temperaturze 850°C.
- Anoda magnezowa gwarantująca dodatkową ochronę antykorozyjną zbiornika.
- Elektroniczny panel sterujący z następującymi funkcjami:
 - Regulacja temperatury wody w zbiorniku,
 - Wyświetlacz temperatury wody w zbiorniku,
 - Zabezpieczenie przed skażeniem Legionellą.
- Doskonała izolacja termiczna - niskie straty ciepła.
- Trzy kolory obudowy zewnętrznej do wyboru (szary, czerwony, niebieski).



Pompa ciepła - wersja górna



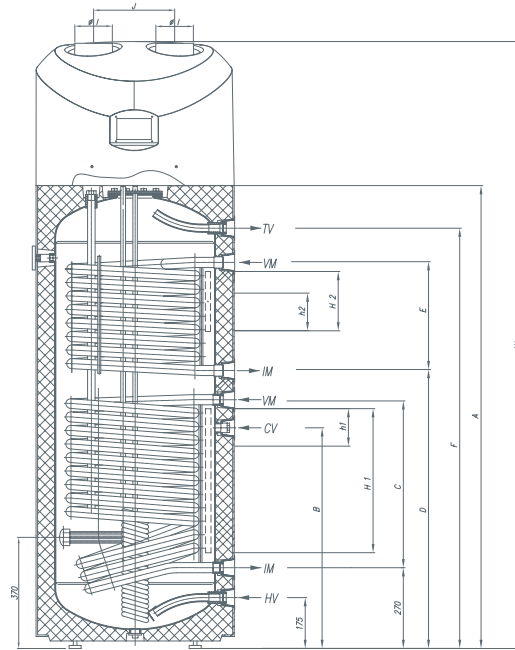
MODEL	TC 200-1/Z	TC 300-1/Z	TC 300-2/Z
Pojemność [l]	200	285	280
WYMIARY PRZYŁĄCZY			
Wysokość [mm]	1550	1950	1950
Szerokość (side version) [mm]	-	-	-
Średnica zbiornika wody [mm]	660	660	660
Podłączenie do sieci wodociągowej	G 1	G 1	G 1
Masa netto/brutto/z wodą [kg]	112/120/312	142/150/472	164/172/444
PARAMETRY POMPY CIEPŁA			
Moc grzewcza [W]	1850	1850	1850
Moc znamionowa [W]	600	600	600
Moc chłodzenia [W]	1310	1310	1310
Współczynnik wydajności cieplnej COP	3	3	3
Czynnik chłodniczy	R134a	R134a	R134a
Maks. temperatura [°C]	55	55	55
Zabezpieczenie przed skażeniem Legionellą [°C]	65	65	65
Napięcie/Częstotliwość (V-/Hz)	230/50	230/50	230/50
ZBIORNIK WODY			
Emaliowany zbiornik stalowy	✓	✓	✓
Ochrona anoda magnezowa	✓	✓	✓
Przeciętna grubość izolacji [mm]	57	57	57
Poziom zabezpieczenia przed wilgocią	IP 21	IP 21	IP 21
WYMIENNIK CIEPŁA - GÓRNY			
Wymiary przyłączy	-	-	G 1
Powierzchnia wymiennika [m ²]	-	-	0,90
Pojemność [l]	-	-	5,7
Moc grzewcza [kW] ⁽¹⁾	-	-	26,9
WYMIENNIK CIEPŁA - DOLNY			
Wymiary przyłączy	G 1	G 1	G 1
Powierzchnia wymiennika [m ²]	0,85	1,45	1,45
Pojemność [l]	5,3	9,1	9,1
Moc grzewcza [kW] ⁽¹⁾	28,7	42,7	42,7
CIŚNIENIE ROBOCZE			
Zasobnik wody [bar]	6	6	6
Wymiennik ciepła [bar]	12	12	12
MAX. TEMPERATURY			
Zasobnik wody [°C]	85	85	85
Wymiennik ciepła [°C]	120	120	120
INFORMACJE TRANSPORTOWE			
Wymiary opakowania [mm]	750x750x1700	750x750x2100	750x750x2100

HV - Dopytyw zimnej wody
 IM - Odprowadzenie medium z wymiennika
 CV - Przewód cyrkulacyjny
 VM - Doprowadzenie medium do wymiennika
 TV - Wylot ciepłej wody
 H1, H2 - Przewód dla czujników
 h1, h2 - Pozycja czujników

	TC 200-1/Z	TC 300-1/Z	TC 300-2/Z
A [mm]	1150	1550	1550
B [mm]	560	740	740
C [mm]	380	560	560
D [mm]	-	-	930
E [mm]	-	-	360
F [mm]	1010	1410	1410
G* [mm]	960	960	960
H* [mm]	1550	1950	1950
HV [cal]	G 1	G 1	G 1
IM [cal]	G 1	G 1	G 1
CV [cal]	G 3/4	G 3/4	G 3/4
VM [cal]	G 1	G 1	G 1
TV [cal]	G 1	G 1	G 1
H 1 [mm]	300	480	480
H 2 [mm]	-	-	300
h 1 [mm]	100	155	155
h 2 [mm]	-	-	210

⁽¹⁾ Podgrzewanie wody użytkowej o temp. 10°C do temp. 45°C przy temperaturze wstępnej medium grzewczego 80°C i przepływie 3000l/h.

TC - POMPY CIEPŁA DO PODGRZEWANIA WODY UŻYTKOWEJ Z PROWADZENIEM POWIETRZA



Pompa ciepła - z przewodzeniem powietrza

- Pojemność: 200, 300 l.
- Instalacja pionowa w pozycji stojącej.
- Wersja kompaktowa (pompa ciepła i ogrzewacz wody w jednym module).
- Jeden lub dwa dodatkowe rurowe wymienniki ciepła w celu połączenia z innym źródłem energii (centralne ogrzewanie, kolektory słoneczne,...).
- Zbiornik wykonany z wysokiej jakości blachy stalowej pokrywanej warstwą emalii w temperaturze 850°C.
- Dodatkowa ochrona antykorozyjna zbiornika w postaci anody magnezowej.
- Elektroniczny panel sterujący pompą ciepła z następującymi funkcjami:
 1. Regulacja temperatury wody w zbiorniku
 2. Wyświetlacz temperatury wody w zbiorniku,
 3. Zabezpieczenie przed skażeniem Legionellą.
- Doskonała izolacja - niższe straty energii.



MODEL	TC 200-1/ZC	TC 300-1/ZC	TC 300-2/ZC
Pojemność [l]	200	285	280
WYMIARY PRZYŁĄCZY			
Wysokość całkowita [mm]	1550	1950	1950
Średnica zewnętrzna [mm]	660	660	660
Podłączenie do sieci wodociągowej	G 1	G 1	G 1
Masa netto/brutto/z wodą [kg]	112/120/312	142/150/427	164/172/444
PARAMETRY POMPY CIEPŁA			
Moc grzewcza [W]	1850	1850	1850
Moc znamionowa [W]	600	600	600
Moc chłodzenia [W]	1310	1310	1310
Współczynnik wydajności cieplnej COP	up to 3,3	up to 3,3	up to 3,3
Czynnik chłodniczy	R134a	R134a	R134a
Maks. temperatura - pompa ciepła [°C]	55	55	55
Zabezpieczenie przed skażeniem Legionellą [°C]	65	65	65
Napięcie/Częstotliwość (V-/Hz)	230/50	230/50	230/50
ZBIORNIK WODY			
Emaliowany zbiornik stalowy	✓	✓	✓
Ochronna anoda magnezowa	✓	✓	✓
Przeciętna grubość izolacji [mm]	65	65	65
Poziom zabezpieczenia przed wilgocią	230/50	230/50	230/50
WYMIENNIK CIEPŁA - DOLNY			
Wymiary przyłączy	G 3/4	G 3/4	G 3/4
Powierzchnia wymiennika [m ²]	0,85	1,45	1,45
Pojemność [l]	5,3	9,1	9,1
Moc grzewcza [kW] ⁽¹⁾	28,7	42,7	42,7
WYMIENNIK CIEPŁA - GÓRNY			
Wymiary przyłączy	-	-	G 3/4
Powierzchnia wymiennika [m ²]	-	-	0,90
Pojemność [l]	-	-	9,1
Moc grzewcza [kW] ⁽¹⁾	-	-	26,9
CIŚNIENIE ROBOCZE			
Zasobnik wody [bar]	6	6	6
Wymiennik ciepła [bar]	12	12	12
MAX. TEMPERATURY			
Zasobnik wody [°C]	85	85	85
Wymiennik ciepła [°C]	120	120	120
INFORMACJE TRANSPORTOWE			
Wymiary opakowania [mm]	750x750x1700	750x750x2100	750x750x2100

⁽¹⁾ Podgrzewanie wody użytkowej o temp. 10°C do temp. 45°C przy temperaturze wstępnej medium grzewczego 80°C i przepływie 3000l/h.

WERSJA Z PROWADZENIEM POWIETRZA:

- Możliwość podłączenia przewodzenia powietrza do pompy ciepła.
- Możliwość wyboru punktów czerpania i wylotu powietrza.
- Powietrze czerpane z pomieszczenia może być użyte do wentylacji.
- Chłodne powietrze z pompy ciepła może zostać użyte do efektywnej klimatyzacji pomieszczeń.

HV - Dopyty zimnej wody
 IM - Odprowadzenie medium z wymiennika
 CV - Przewód cyrkulacyjny
 VM - Doprowadzenie medium do wymiennika
 TV - Wylot ciepłej wody
 H1, H2 - Przewód dla czujników
 h1, h2 - Pozycja czujników

MODEL	TC 200-1/ZC	TC 300-1/Z C	TC 300-2/ZC
A [mm]	1150	1550	1550
B [mm]	560	740	740
C [mm]	380	560	560
D [mm]	-	-	930
E [mm]	-	-	360
F [mm]	1010	1410	1410
H* [mm]	1350	1750	1750
I [mm]	Ø 150	Ø 150	Ø 150
J [mm]	450	450	450
HV [cal]	G 1	G 1	G 1
IM [cal]	G 1	G 1	G 1
CV [cal]	G 3/4	G 3/4	G 3/4
VM [cal]	G 1	G 1	G 1
TV [cal]	G 1	G 1	G 1

TC E - POMPY CIEPŁA MONTOWANE NA ŚCIANIE DO PODGRZEWANIA WODY UŻYTKOWEJ

Dążąc do maksymalnej oszczędności energii Gorenje stworzyło w oparciu o wieloletnie doświadczenia nową, średniolitrażową pompę ciepła typu powietrze/woda. Ta wysoce efektywna pompa ciepła o pojemności 80/100/120 l została zaprojektowana z myślą o zastąpieniu elektrycznego podgrzewacza wody. Konwencjonalny średniolitrażowy zbiornik został wzbogacony o generator pompy ciepła zapewniający maksymalne wykorzystanie energii. Pompa ciepła powietrze/woda z prowadzeniem powietrza umożliwia wybór punktów poboru i odprowadzenia powietrza w różnych pomieszczeniach domu (kuchnia, łazienka, itp.).

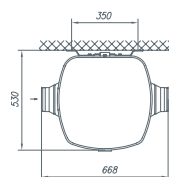


- Pojemność: 80, 100, 120 l
- Pionowy montaż na ścianie
- Kombinacja pompy ciepła i ogrzewania elektrycznego
- Pośredni element grzewczy powietrza.
- Termometr.
- Lampka sygnalizacyjna grzałki elektrycznej.
- Zbiornik wykonany z wysokiej jakości blachy stalowej pokrywanej warstwą emalii w temperaturze 850°C.
- Anoda magnezowa gwarantująca dodatkowe zabezpieczenie antykorozyjne zbiornika.
- Wysoko skuteczna izolacja termiczna - mniejsze straty ciepła.
- Pokrętło opcjonalnej regulacji temperatury wody do 65 °C.
- Opcjonalny wybór ekonomicznej temperatury wody i temperatury zabezpieczającej przed zamarzaniem.
- Duża średnica kołnierza grzewczego (100 mm) umożliwia łatwe czyszczenie i konserwację.
- Łatwa instalacja i konserwacja.

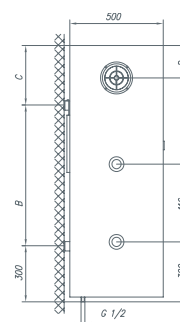


MODEL	TC 80 E	TC 100 E	TC 120 E
Pojemność [l]	80	100	120
WYMIARY PRZYŁĄCZY			
A [mm]	1090	1229	1345
B [mm]	550	600	750
C [mm]	265	354	320
D [mm]	173	182	173
Podłączenia przewodów powietrza [mm/m]	Ø125/6	Ø125/6	Ø125/6
Podłączenie do sieci wodociągowej	G 1/2	G 1/2	G 1/2
Masa netto/brutto/z wodą [kg]	70/74/150	75/79/175	80/84/200
PARAMETRY POMPY CIEPŁA			
Moc grzewcza [W]	1410	1410	1410
Wejściowa moc znamionowa [W]	470	470	470
Moc chłodzenia [W]	1310	1310	1310
Współczynnik wydajności cieplnej COP (wg normy to EN 255-3)	up to 3,0	up to 3,0	up to 3,0
Czynnik chłodniczy	R134a	R134a	R134a
Maks. temperatura - pompa ciepła [°C]	55	55	55
Przepływ powietrza [m³/h]	400	400	400
PODŁĄCZENIA ELEKTRYCZNE			
Napięcie/Częstotliwość [V/Hz]	230/50	230/50	230/50
Poziom zabezpieczenia	IP 24	IP 24	IP 24
Liczba elementów grzewczych x moc [W]	2 x 1000	2 x 1000	2 x 1000
Prąd znamionowy - tylko grzanie elektryczne [A]	8,7	8,7	8,7
Maks. temperatura - grzałka elektryczna [°C]	65	65	65
ZBIORNIK WODY			
Emaliowany zbiornik stalowy	✓	✓	✓
Ochronna anoda magnezowa	✓	✓	✓
Przeciętna grubość izolacji [mm]	25 - 60	25 - 60	25 - 60
WYMIENNIK CIEPŁA			
Wymiary przyłączy	-	-	-
Powierzchnia wymiennika [m²]	-	-	-
CIŚNIENIE ROBOCZE			
Zasobnik wody [bar]	9	9	9
Wymiennik ciepła [bar]	-	-	-
MAX. TEMPERATURY			
Zasobnik wody [°C]	85	85	85
Wymiennik ciepła [°C]	-	-	-
INFORMACJE TRANSPORTOWE			
Wymiary opakowania [mm]	575x600x1300	575x600x1439	575x600x1555

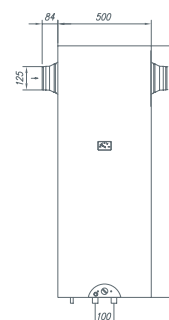
Widok z góry



Widok z boku



Widok z przodu

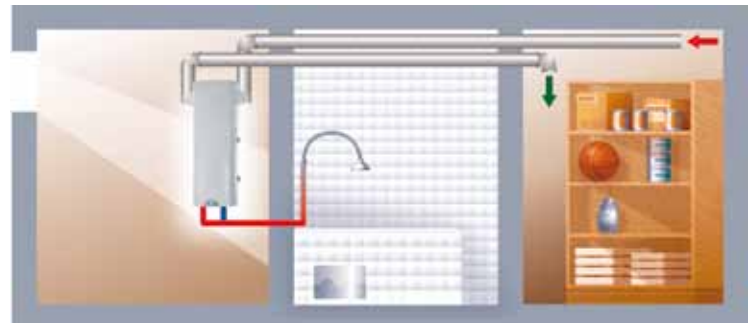
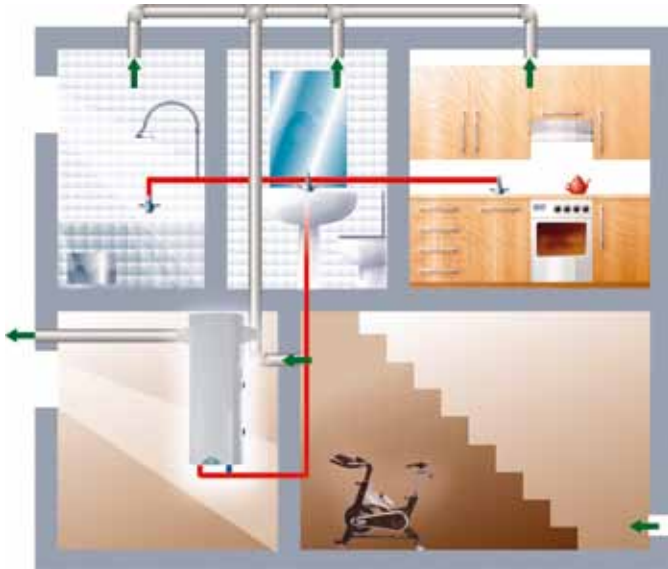


POMPA CIEPŁA Z PROWADZENIEM POWIETRZA

Jednoczesna wentylacja i przygotowanie gorącej wody użytkowej

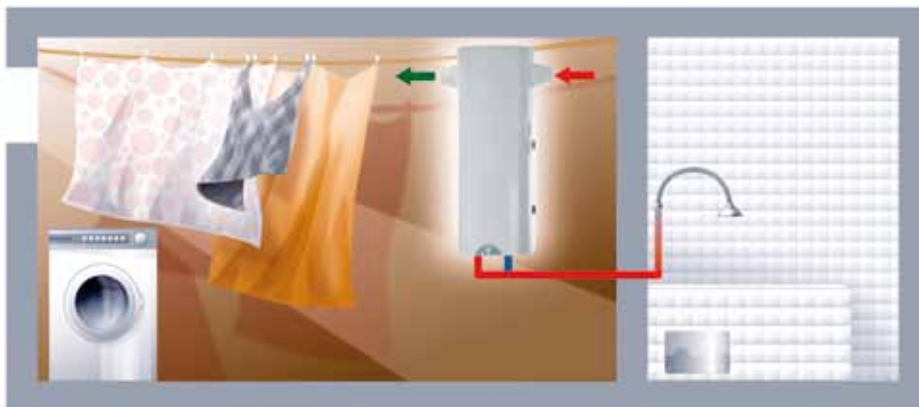
Nowoczesne budynki wyposażone są w szczelne drzwi i okna oraz znakomitą izolację ścian. Pompy ciepła Gorenje przeznaczone do montowania na ścianie umożliwiają wentylację domu z jednoczesnym wykorzystaniem wydmuchiwanego ciepłego powietrza do ogrzewania wody dla celów użytkowych. Chłodne powietrze można natomiast odprowadzać na zewnątrz budynku lub kierować do pomieszczeń wymagających klimatyzacji. W ten sposób moduł montowany na ścianie zabezpiecza funkcjonalność pomieszczenia, w którym zamontowana została pompa ciepła.

- Możliwość podłączenia przewodzenia powietrza do pompy ciepła.
- Możliwość wyboru punktów poboru i wylotu powietrza.
- Możliwość wykorzystania powietrza czerpanego z pomieszczenia do wentylacji.
- Możliwość wykorzystania schłodzonego powietrza z pompy ciepła do efektywnej wentylacji pomieszczeń.



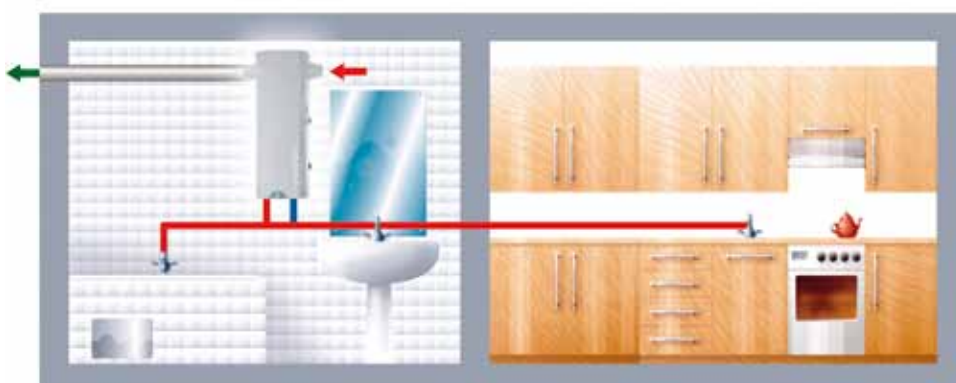
Suszarnia

Moduł może być wykorzystywany do suszenia bielizny, a zdolność absorpcji wilgoci kondensacyjnej pozwala wykorzystać zebraną wodę podczas prasowania.



Łazienka

Moduł montowany na ścianie pobiera ciepłe, wilgotne powietrze, schładza je i wtłacza z powrotem do łazienki.



Gorenje Polska Sp.z o.o.
Biuro Centralne i magazyn
ul. Poznańska 159, 05 - 850 Ożarów Mazowiecki, Polska
Tel.: +48 22 738 32 01, Fax: +48 22 738 32 15
Dział handlowy - Tel. kom.: 506 010 286
E-mail: gorenje@gorenje.pl; mieczyslaw.soinski@gorenje.pl
<http://www.gorenje.pl>
